

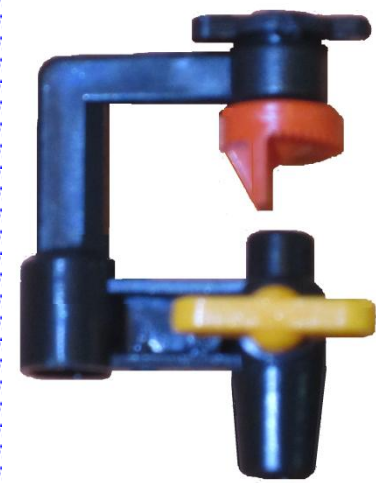
מתזים לגינון – עמדות מתז רוטט ומפזר סטטי בקשת כיוונית







להשקייה בפיזור מעגלי מתז רוטט הנו המוצר היעיל והנפוץ יותר. מתז את המים באלומת טיפות מעגל אחידה. פרטים נוספים בדף האתר **מתזים**, לינק לאתר:
דף מתזים



להתזה בקשת כיוונית סילון המים מתפזר ע"י משטח סטטי (Deflector) אשר מותקן בגשר עם ברזון/ דיזה מתנקה, ספיקה אחידה של 90 ל/ש וטווח התזה של 1.8 מטר



	360 ⁰ Deflector
	180 ⁰ Deflector
	90 ⁰ Deflector
	Butterfly Deflector



For more details please visit our website: www.rain-tal.com